

- この製品は LP ガスボンベ 2 本を同時に壁面へ固定する金具です。LP ガスボンベ 1 本のみでは使用できません。
- 金具を据え付け後、この説明書をお客様にお渡しいただき警告表示内容を確認していただくようお願いします。
- この金具を分解や廃棄処分する場合は、お買い上げの販売店または専門業者にご相談ください。



- 絶対に乗ったり、ぶら下がったりしないでください。壊れる恐れがあります。
- 改造しないでください。強度が不足したり、寿命が短くなります。
- ネジは確実に締めてください。締め忘れると分解する恐れがあります。
- 製品のカドは、手を切る恐れがあります。お子様にも教えてください。

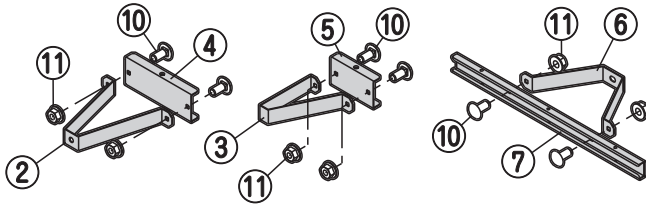
部品表

①ツナギ	2個	⑩角根ボルト(M8)	20組
②ウケカナグ(1)	2個	⑪ナット(M8)	20組
③ウケカナグ(2)	4個	⑫六角ボルト(M8)	12個
④ウケザ(1)	2個	⑬六角コーチボルト	2組
⑤ウケザ(2)	4個	⑭ワッシャ(大)	2組
⑥オサエカナグ	2個	⑮六角ボルト(M10)	2組
⑦オサエフレーム	2個	⑯ナット(M10)	2組
⑧タテサン	1個	⑰ワッシャ(小)・2枚	2組
⑨ジョイント	2個	⑱スプリングワッシャ	2組
		⑲蝶ナット(M10)	2個

組み立て方と完成図

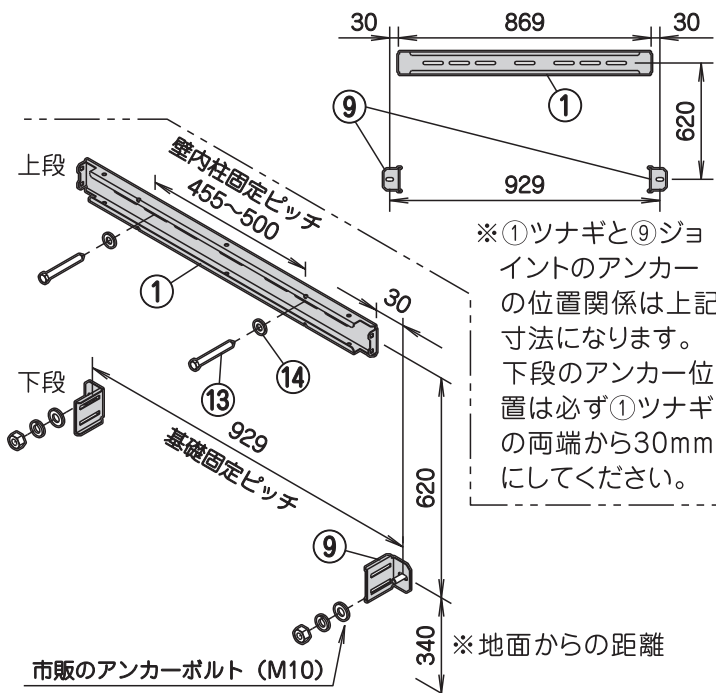
1. ②ウケカナグ(1)と④ウケザ(1)を、
③ウケカナグ(2)と⑤ウケザ(2)を、
⑥オサエカナグと⑦オサエフレームを、
⑩角根ボルト(M8)と⑪ナット(M8)で
取り付けます。

※締付トルク12N・m



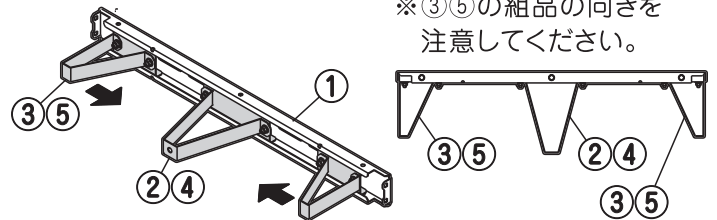
2. ※下記寸法で取り付けてください。

- 木造の場合は、①ツナギを⑬コーチボルト
⑭ワッシャ(大)で必ず壁内の柱に固定します。
- コンクリート造りの場合は、①ツナギを市販の
アンカーボルト(M10)で固定します。
- ⑨ジョイントを市販のアンカーボルト(M10)で
基礎に仮組みします。(まだ固定はしません。)



3. ①ツナギに②④の組品と③⑤の組品を横から
スライドさせます。

※③⑤の組品の向きを
注意してください。



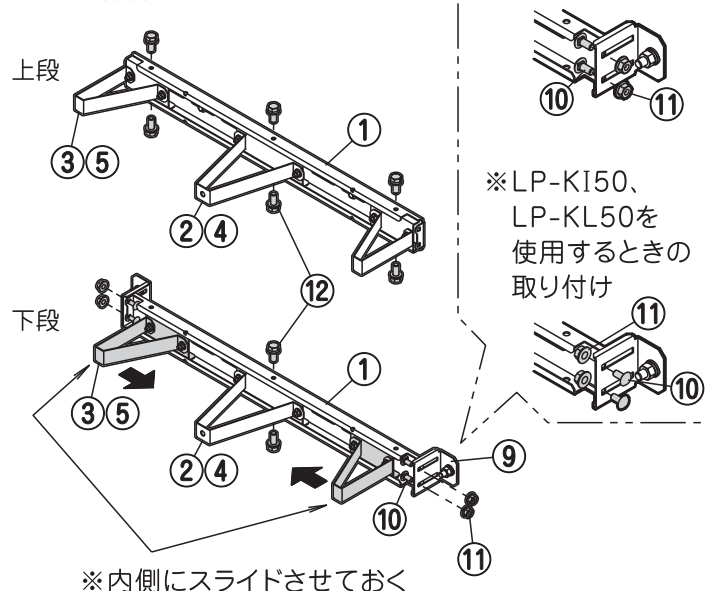
4. 1) 上段の①ツナギに②④の組品と③⑤の組品を⑫六角
ボルト(M8)で取り付けます。
2) 下段の①ツナギに②④の組品を⑫六角ボルト
(M8)で取り付けます。
※下段の①ツナギに③⑤の組品は、まだ取り付けませ
ん。(内側にスライドさせておく。)

3) 下段の①ツナギと⑨ジョイントを⑩角根ボルト
(M8)と⑪ナット(M8)で仮組みします。(まだ締め
付けません。)

※別売のLP-KI50、LP-KL50を使用する場合は⑩角
根ボルト(M8)と⑪ナット(M8)の仮組みを反対に
してください。

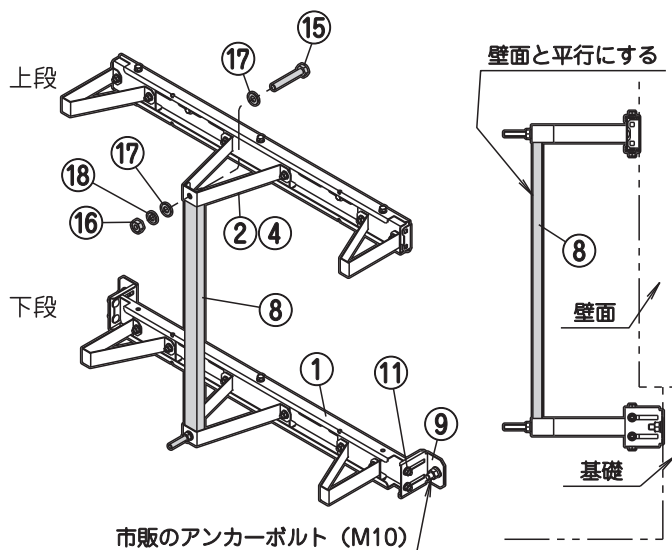
※締付トルク12N・m

※通常の取り付け

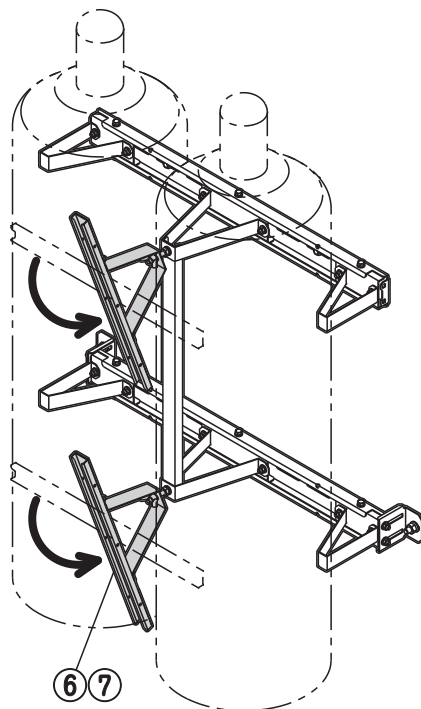


組み立て方と完成図

5. 1) 上下段の②④の組品に⑧タテサンを
⑮六角ボルト(M10)、⑯ナット(M10)、
⑰ワッシャ(小)、⑱スプリングワッシャで
取り付けます。
※締付トルク20N・m
2) 仮組みしていた、市販のアンカーボルト(M10)を
固定します。
3) ⑧タテサンを壁面と平行になるよう調整し、
①ツナギと⑨ジョイントを仮組みしている
⑩ナット(M8)を固定します。
※締付トルク12N・m
※⑧タテサンが壁面と平行になっていない場合は、
LPガスボンベ固定時にガタつく可能性があります。

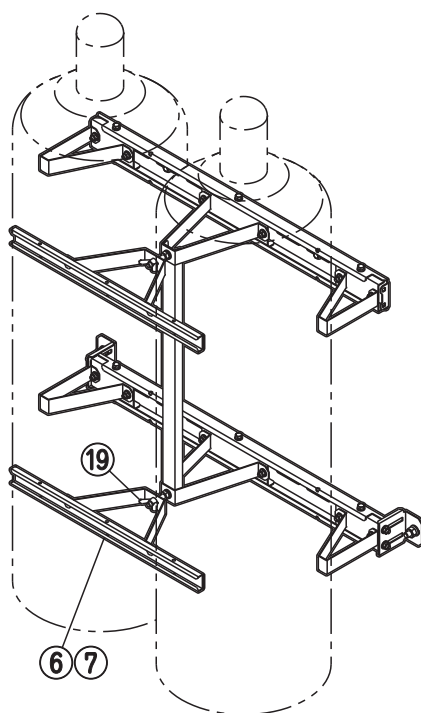
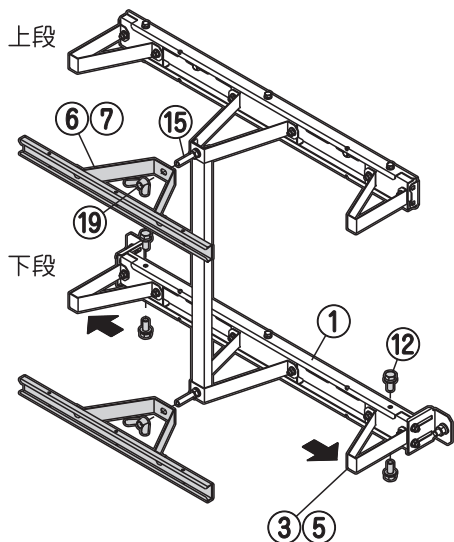


7. 1) 上下段の⑥⑦の組品を縦にした状態で、
LPガスボンベ2本を設置します。



- 2) 上下段の⑥⑦の組品を水平にし⑲蝶ナット(M10)
を締め込んで、LPガスボンベ2本を固定します。
※LPガスボンベにガタつきが無い事を、必ず確認して
ください。

6. 1) 下段の①ツナギに③⑤の組品を
⑫六角ボルト(M8)で取り付けます。
※締付トルク12N・m
2) 上下段の⑮六角ボルト(M10)に⑥⑦の
組品を⑲蝶ナット(M10)で仮組みします。



完成図