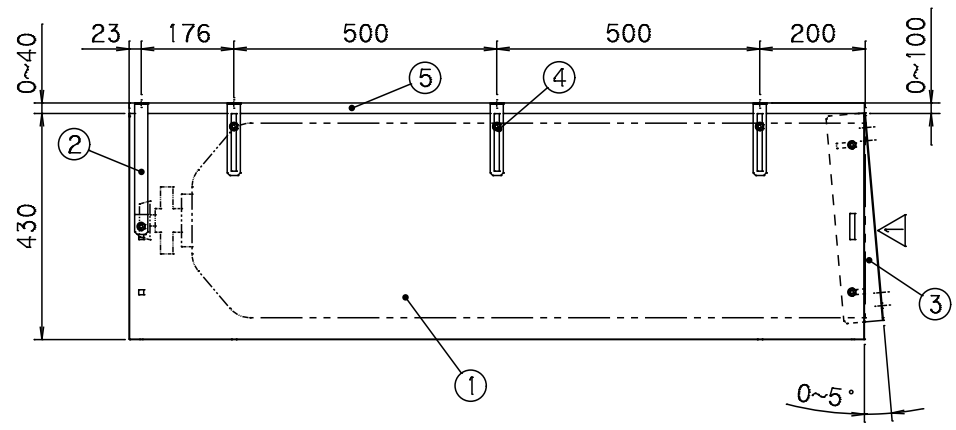
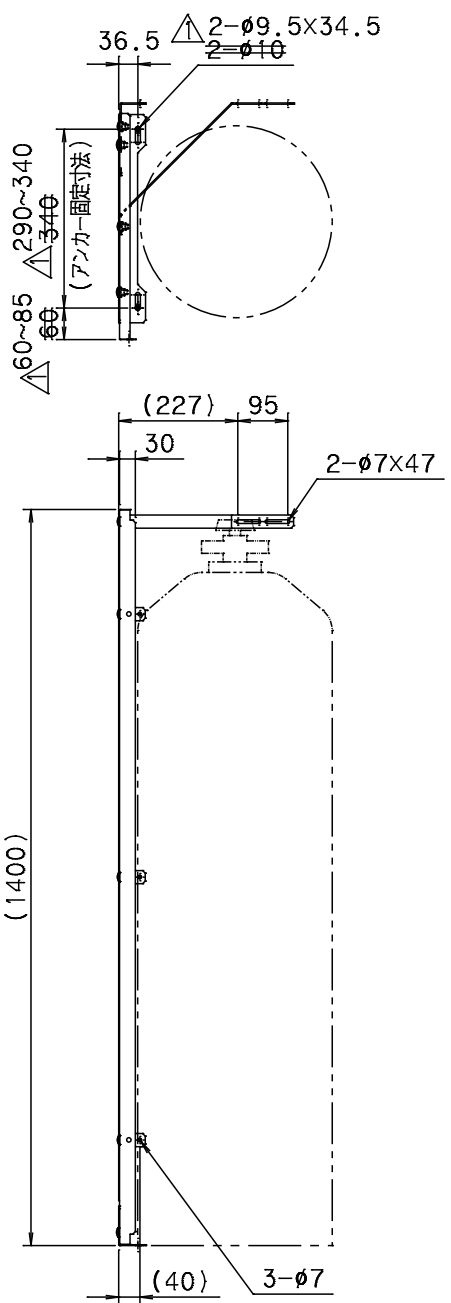


1	2	3	4	5	6
年月日 '18.6.1	訂正記事 ベース孔形状変更	担当 はい島	確認 高畑		



JANコード T4931481700010

5	アルミ板	A1050P-H24 t0.3		1		ZAX00070A	01
4	サイド金具	MSM-HC-DMO45 t2.3	ポリエステル粉体塗装	3	マシメNO. 2.5Y8.5/1(7穴入り)	ZFX02213A	01
3	ベース	MSM-HC-DMO45 t1.6	ポリエステル粉体塗装	1	マシメNO. 2.5Y8.5/1(7穴入り)	ZFX02212A	01
2	サイドステー	MSM-HC-DMO45 t2.3	ポリエステル粉体塗装	1	マシメNO. 2.5Y8.5/1(7穴入り)	ZFX02211A	01
1	サイドパネル	MSM-CC-DMO45 t0.8	ポリエステル粉体塗装	1	マシメNO. 2.5Y8.5/1(7穴入り)	ZFX02210A	01
番号	品名	材質	仕上	数/台	記事	図番	Gr
図名	外形寸法図			向先	殿納		
図番	LP000201A		型式	LP-KI50			
承認	検図	製図	設計	企画	作成年月日	第3角法	単位:mm 尺度 1/10
青谷	濱村	はい島	はい島	打浪	'17.10.25	日晴金属株式会社	