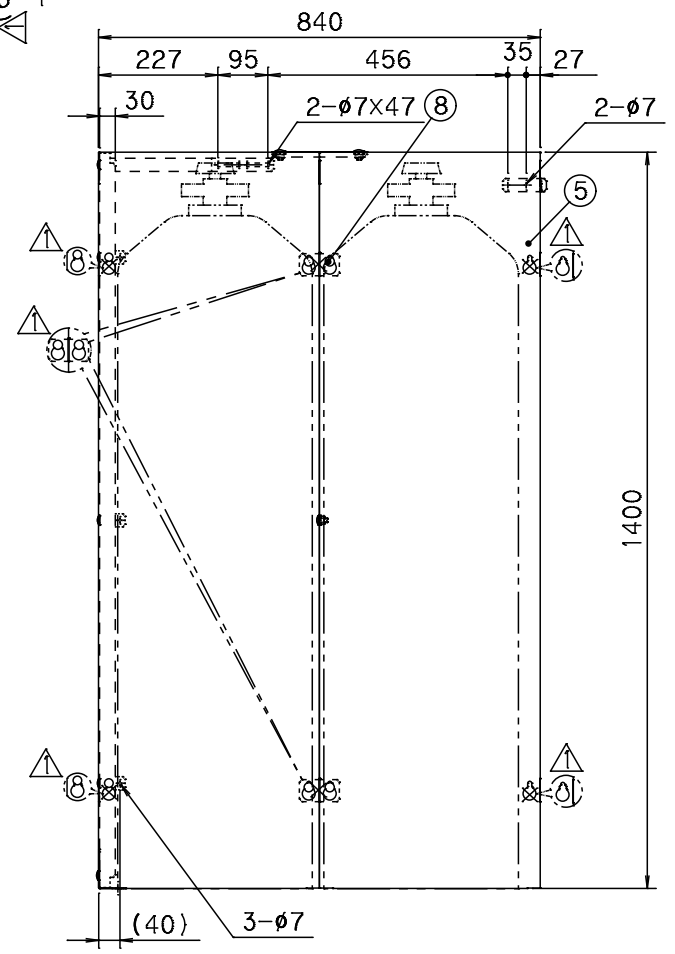
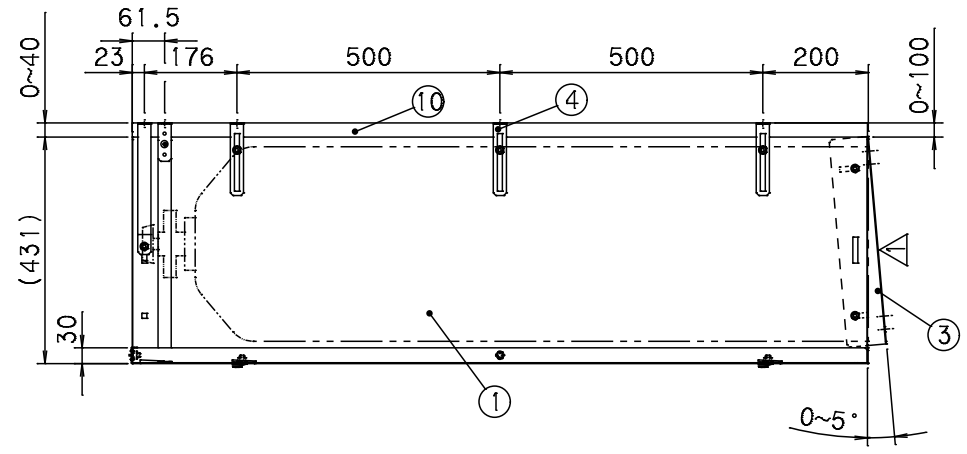
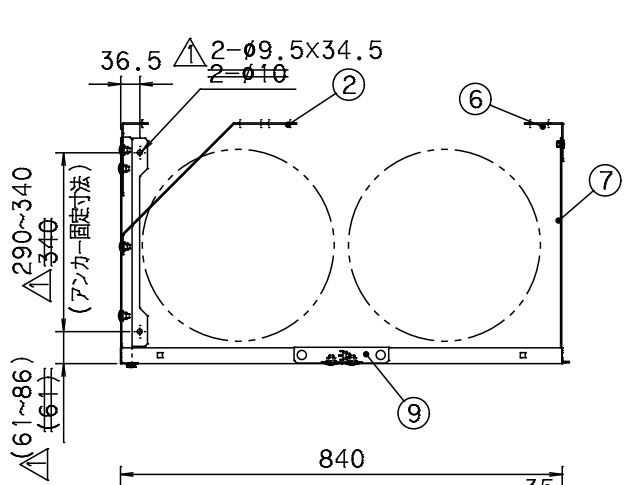


1	2	3	4	5	6
年月日 '18.6.1	訂正記事 ベース、フロントパネル、ジョイント孔形状変更	担当 はい島	確認 高畑		



JANコード T4931481700027

10	アルミ板	A1050P-H24 t0.3		1		ZAX00070A	01
9	アングル	MSM-CC-DMO45 t0.8	ポリエステル樹脂塗装	1	マゼンNO. 2.5Y8.5/1(7係り)	ZFX02218A	01
8	ジョイント	MSM-HC-DMO45 t2.3	ポリエステル樹脂塗装	2	マゼンNO. 2.5Y8.5/1(7係り)	ZFX02217A	01
7	ストッパー	MSM-HC-DMO45 t2.3	ポリエステル樹脂塗装	1	マゼンNO. 2.5Y8.5/1(7係り)	ZFX02216A	01
6	L金具	MSM-HC-DMO45 t2.3	ポリエステル樹脂塗装	1	マゼンNO. 2.5Y8.5/1(7係り)	ZFX02215A	01
5	フロントパネル	MSM-CC-DMO45 t0.8	ポリエステル樹脂塗装	2	マゼンNO. 2.5Y8.5/1(7係り)	ZFX02214A	01
4	サイド金具	MSM-HC-DMO45 t2.3	ポリエステル樹脂塗装	3	マゼンNO. 2.5Y8.5/1(7係り)	ZFX02213A	01
3	ベース	MSM-HC-DMO45 t1.6	ポリエステル樹脂塗装	1	マゼンNO. 2.5Y8.5/1(7係り)	ZFX02212A	01
2	サイドステー	MSM-HC-DMO45 t2.3	ポリエステル樹脂塗装	1	マゼンNO. 2.5Y8.5/1(7係り)	ZFX02211A	01
1	サイドパネル	MSM-CC-DMO45 t0.8	ポリエステル樹脂塗装	1	マゼンNO. 2.5Y8.5/1(7係り)	ZFX02210A	01
番号	品名	材質	仕上	数/台	記事	図番	Gr

図名	外形寸法図		向先	殿納					
図番	LP000301A	型式	LP-KL50						
承認	検図	製図	設計	企画	作成年月日	第3角法	単位:mm	尺度	1/10
青谷	濱村	はい島	はい島	打浪	'17.10.25	日晴金属株式会社			