

メーター用架台

メーター用据付部品

平地置用
MK-60型

据付説明書

日晴金属株式会社

本社 大阪府住吉区我孫子1丁目2番10号
〒558-0014 TEL.06-6636-0151
http://www.nisseikinzoku.co.jp

- この製品はガスメーター及びマイコンメーターを設置する架台です。
- 金具を据え付け後、この説明書をお客様にお渡しいただき警告表示内容を確認していただくようお願いいたします。
- この金具を分解や廃棄処分する場合は、お買い上げの販売店または専門業者にご相談ください。

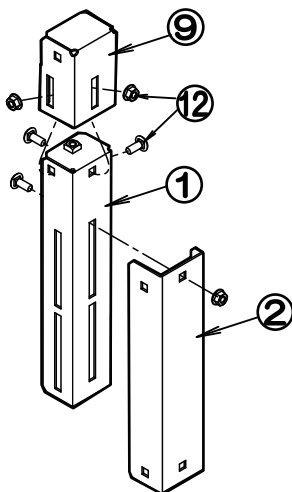
警告

- 絶対に乗ったり、ぶら下がったりしないでください。壊れる恐れがあります。
- 改造しないでください。強度が不足したり、寿命が短くなります。
- ネジは確実に締めてください。締め忘れると分解する恐れがあります。
- 製品のカドは、手を切る恐れがあります。お子様にも教えてください。

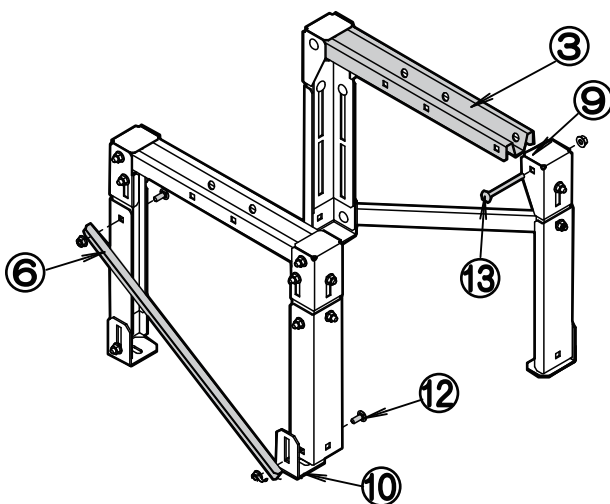
部 品 表	① キャク(ナカ)(1)(2)	各2本	⑧ トラス(3)	2本
	② キャク(ソト)	4本	⑨ トメ金具(1)(2)	各2個
	③ フレーム	2個	⑩ アシ	4個
	④ ベース(ナカ)	1個	⑪ ゴムシート	4枚
	⑤ ベース(ソト)	1個	⑫ 角根ボルト(M8×18) ナット(M8)	26組
	⑥ トラス(1)	2本	⑬ 角根ボルト(M8×80) ナット(M8)	8組
	⑦ トラス(2)	2本	⑭ 六角ボルト(M8×45)	4本

組み立て方と完成図

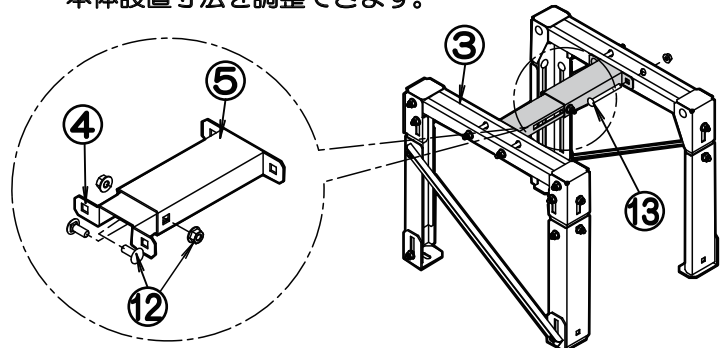
1. ①キャク(ナカ)と②キャク(ソト)を⑫角根ボルトで仮組します。①キャク(ナカ)と⑨トメ金具を⑫角根ボルトで仮組します。このキャク(ソト)(ナカ)とトメ金具までを4組組みます。



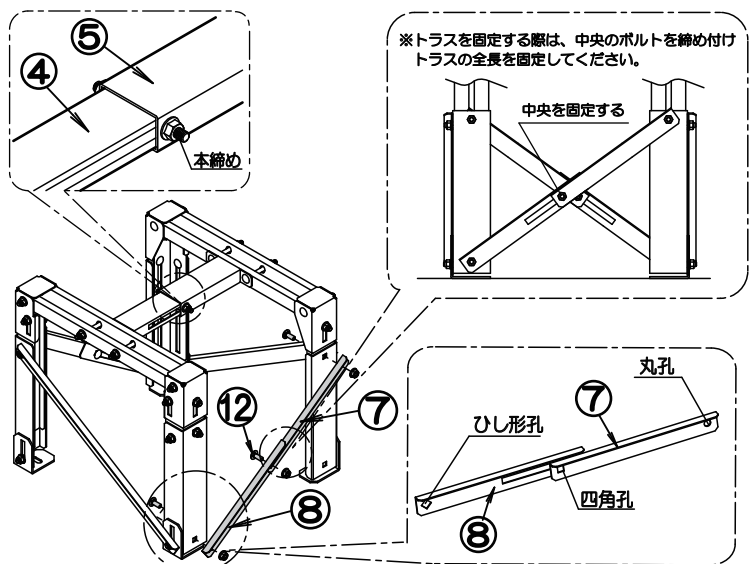
2. ⑨トメ金具に③フレームを⑬角根ボルトで仮組します。⑩アシ⑥トラス(1)の順番にキャク(ソト)に⑫角根ボルトで仮組してください。



3. ④ベース(ナカ)と⑤ベース(ソト)を⑫角根ボルトで仮組します。仮組したベースを⑬角根ボルトで③フレームに組みます。ベース(ナカ)(ソト)で254～345mm 本体設置寸法を調整できます。



4. ⑦トラス(2)と⑧トラス(3)を⑫角根ボルトで右の図のように仮組してください。最初に仮組した②キャク(ソト)の⑫角根ボルトを外し仮組したトラスを⑫角根ボルトで②キャク(ソト)に取り付けてください。架台の幅が調節できたら仮組している④ベース(ナカ)と⑤ベース(ソト)を固定してください。次に⑦トラス(2)と⑧トラス(3)を真ん中から固定してください。



※トラス(1)(2)を組むときは上の図のように組んでください。また、ひし形孔が下になるようにキャク(ソト)に組んでください。

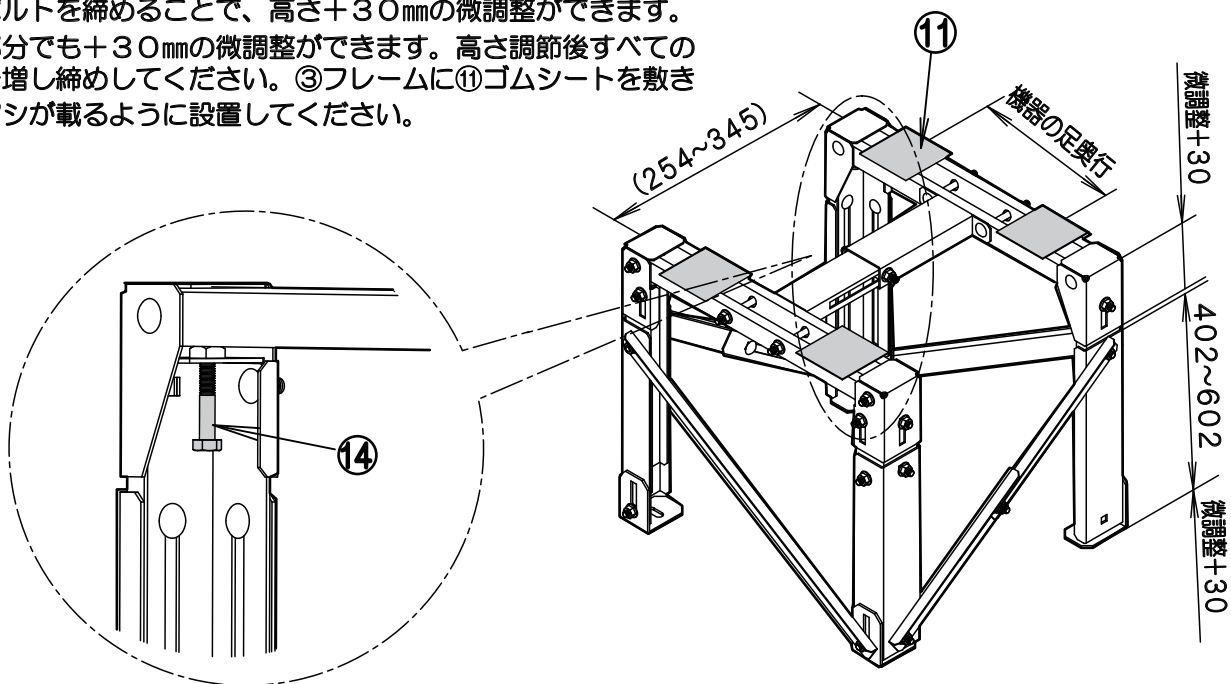
組み立て方と完成図

5. ①キャク(ナカ)と②キャク(ソト)で402~602mmの高さ調節ができます。

①キャク(ナカ)に⑭六角ボルトを取り付けてください。

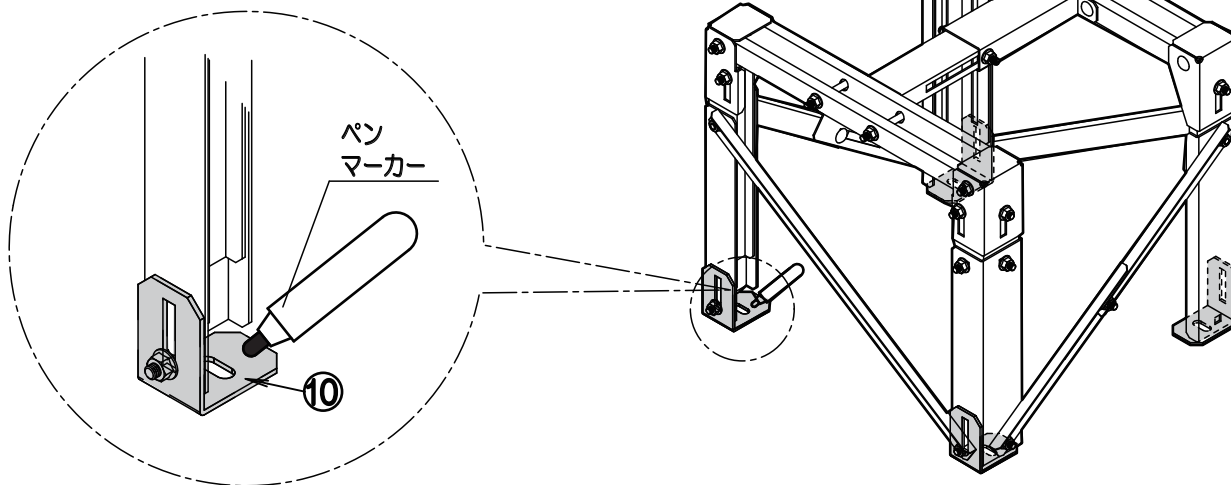
⑭六角ボルトを締めることで、高さ+30mmの微調整ができます。

⑩アシ部分でも+30mmの微調整ができます。高さ調節後すべてのナットを増し締めしてください。③フレームに⑪ゴムシートを敷き本体のアシが載るように設置してください。



架台の固定

1. 架台を組んでから⑩アシの孔を利用してペンやマーカでアンカーの印を付けてください。



2. 架台をアンカーボルトで固定します。市販のアンカーボルトを使って架台を固定してください。

※架台を組んでからアシの孔を利用してアンカーの印を付けてください。

