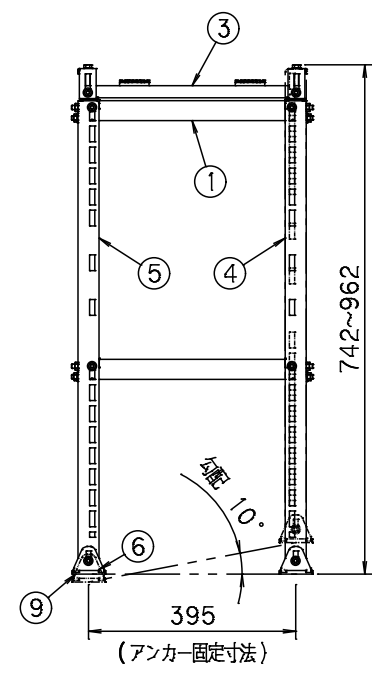
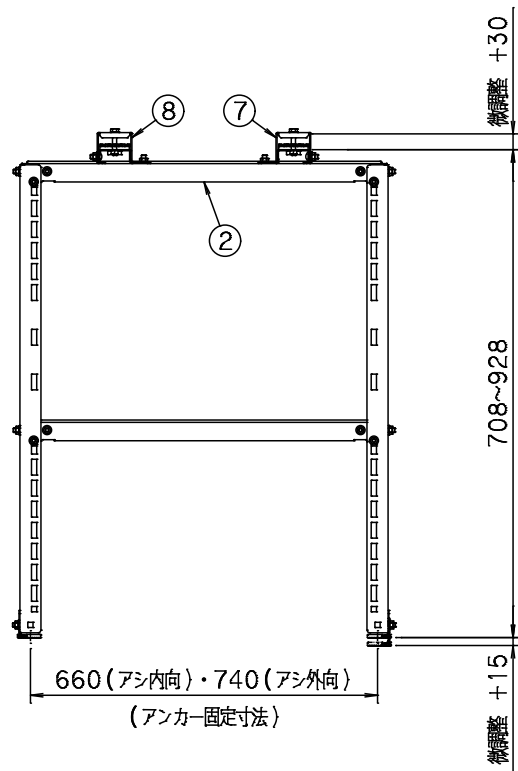
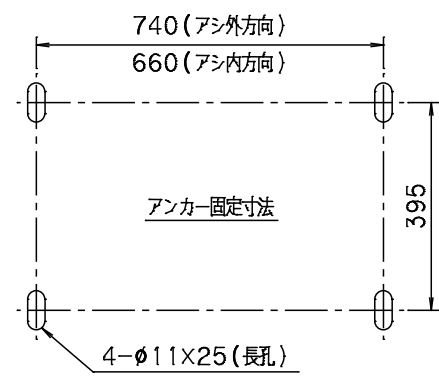
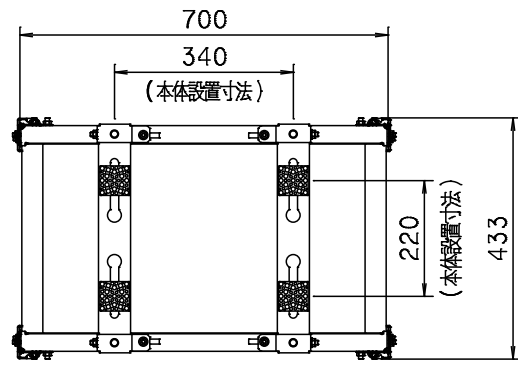


使用荷重 80kg以下



9	アシカバー	PE (低密度)	マンセルNo. N7 (グレー)	4		ZPX00009A	01
8	調整金具 (2)	SPCC	t2.0 HDZ40	2		ZFX02312A	02
7	調整金具 (1)	SPCC	t2.0 HDZ40	2		ZFX02312A	01
6	アシ	SPHC	t1.6 HDZ35	4		ZFX02129A	01
5	キャク (2)	SPHC	t2.0 HDZ40	2		ZFX02138A	04
4	キャク (1)	SPHC	t2.0 HDZ40	2		ZFX02138A	03
3	ベース	SPHC	t2.0 HDZ40	2		ZFX02311A	01
2	ヨコフレームL	SPHC	t1.6 HDZ35	4		ZFX02313A	01
1	タテフレーム	SPHC	t1.6 HDZ35	4		ZFX02134A	04
番号	品名	材質	仕上	数/台	記事	図番	Gr

図名	部品構成表		向先	廠納
図番	MK000401A	型式	MK-90L	
承認	検図	製図	設計	企画
青谷	高畑	濱村	濱村	打浪
作成年月日	'19.12.6		第3角法	単位:mm 尺度 1/10
日晴金属株式会社				