

## メーター用架台

平地高置用

MK-90M・MK-90L型

据付説明書

日晴金属株式会社

本社 大阪市住吉区我孫子1丁目2番10号  
〒558-0014 TEL.06-6696-0151  
http://www.nisseikinzoku.co.jp

- この製品はガスメーター及びマイコンメーターを設置する架台です。
- 金具を据え付け後、この説明書をお客様にお渡しいただき警告表示内容を確認していただくようお願いいたします。
- この金具を分解や廃棄処分する場合は、お買い上げの販売店または専門業者にご相談ください。

警告

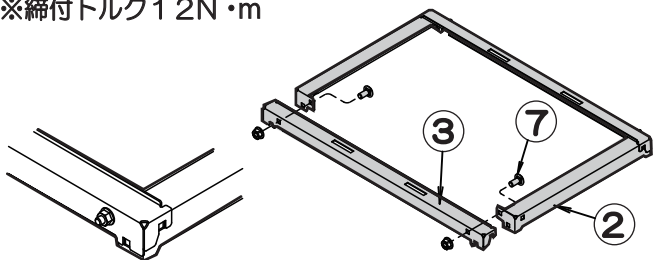
- 絶対に乗ったり、ぶら下がったりしないでください。壊れる恐れがあります。
- 改造しないでください。強度が不足したり、寿命が短くなります。
- ネジは確実に締めてください。締め忘れると分解する恐れがあります。
- 製品のカドは、手を切る恐れがあります。お子様にも教えてください。

部品表

① キャク組(1)・(2)	各2組	⑤ 調整金具(1)・(2)	各2個
② タテフレーム	4本	⑥ 絶縁ゴム	4個
③ ヨコフレーム	4本	⑦ 角根ボルト(M8×18) ナット(M8)	32組
④ ベース	2本	⑧ 六角ボルト(M8×45) ワッシャ	4組

## 組み立て方と完成図

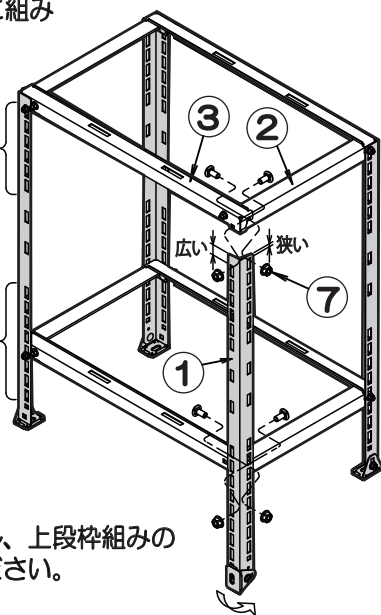
1. ②タテフレームと③ヨコフレームを⑦角根ボルト・ナットで固定します。この枠組みを2組組み立てます。  
※締付トルク1.2N・m



2. ①キャク組のアンを回転させた後、下図の固定範囲内で枠組みを⑦角根ボルト・ナットで固定します。  
①キャク組には左右があります。下図のように端から角孔まで、広い方を正面に組み立ててください。  
※締付トルク1.2N・m

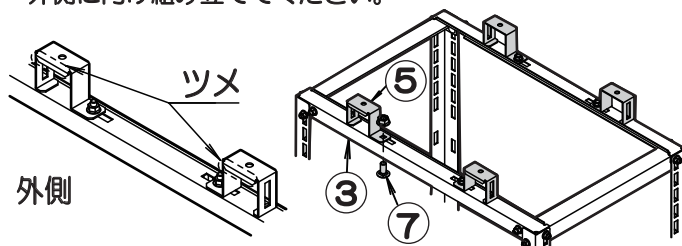
上段枠組み固定範囲の長孔

下段枠組み固定範囲の長孔

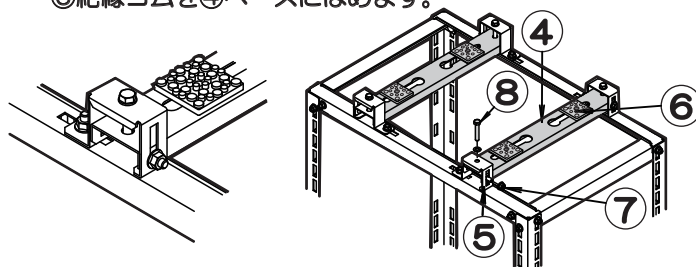


※機器の固定高さを確認し、上段枠組みの高さの位置を決めてください。

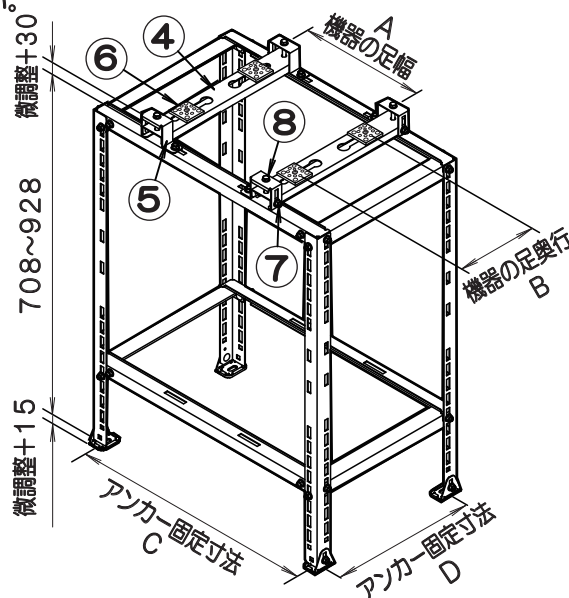
3. 上段の枠組みのみ⑤調整金具(1)・(2)を⑦角根ボルト・ナットで仮組みします。  
⑤調整金具には左右があります。下図のようにツメの部分を外側に向け組み立ててください。



4. ④ベースと⑤調整金具(1)・(2)を⑦角根ボルト・ナットと⑧六角ボルト・ワッシャで仮組みします。  
⑥絶縁ゴムを④ベースにはめます。



5. 機器の足幅と奥行き寸法を下表で確認し、④ベースと⑥絶縁ゴムをスライドさせ調節し、機器を設置してください。  
⑤調整金具(1)・(2)の⑧六角ボルトを締める事で、高さ+30mmの微調整ができます。アン部分でも+15mmの微調整ができます。  
調整後、全ての⑦ナットを増し締めしてください。  
※締付トルク1.2N・m  
架台をアンカーボルトで固定する場合は、下表を参考にしてください。



機器の足固定寸法 (mm) 及び水切勾配

型式	寸法	A	B	水切勾配
MK-90M型	260・308	200・214		0° ~ 10°
MK-90L型	340	220		

架台のアンカー固定寸法 (mm) ※市販のM10アンカーボルト推奨

型式	寸法	C	D
MK-90M型	500(アン内向)・580(アン外向)		395
MK-90L型	660(アン内向)・740(アン外向)		