

よりよい商品を考える
NISSEI

ガス関連製品 据付部品

メーター架台カタログ 2020年版



日本製

メーター架台

NEW 平地置用(高さ300mm) 25号~100号用

型式

MK-30

標準価格 オープン

受注単位 1台

JANコード 49 31481 70100 0

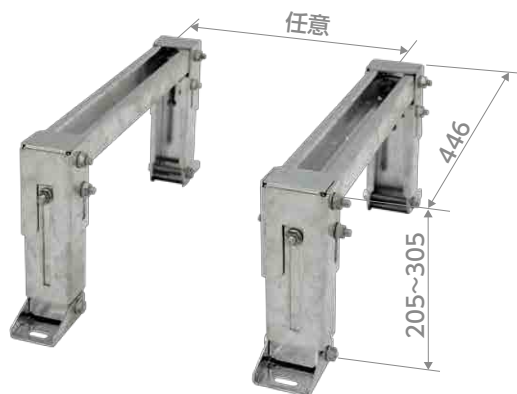
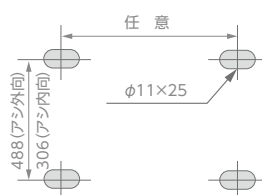
仕上げ 溶融亜鉛メッキ

梱包重量 7.6kg

付属品 ゴムシート...4枚

使用荷重 80kg

アンカー固定寸法



NEW 平地置用(高さ600mm) 25号~100号用

型式

MK-60

標準価格 オープン

受注単位 1台

JANコード 49 31481 70101 7

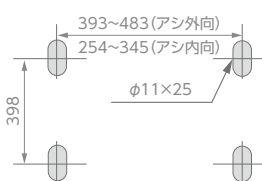
仕上げ 溶融亜鉛メッキ

梱包重量 13.0kg

付属品 ゴムシート...4枚

使用荷重 80kg

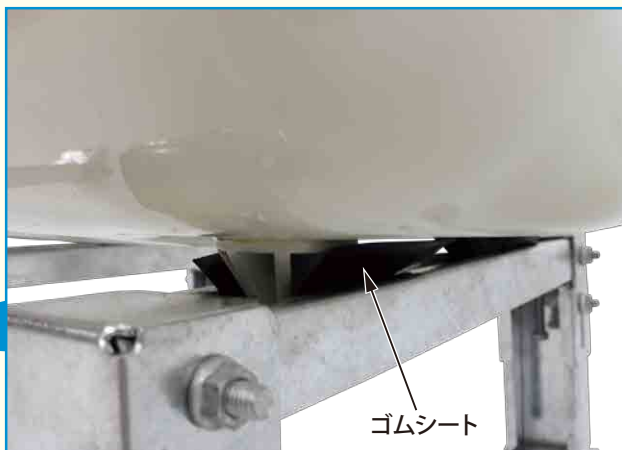
アンカー固定寸法



※印寸法はアシ部品の調整で+35.5mm加算できます。



メーターのアシ部分は、ゴムシートを付属していますので、架台と絶縁できます。

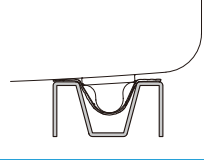


簡単固定

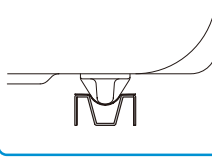
メーター据付部分が、溝型レール上になっているので、奥行方向の微調整が可能です。



25号・40号



65号・100号

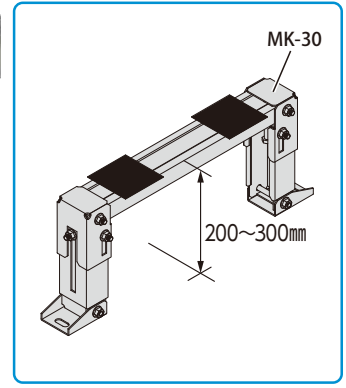


高さ可変

スライドさせて、高さ調整が簡単にできます。

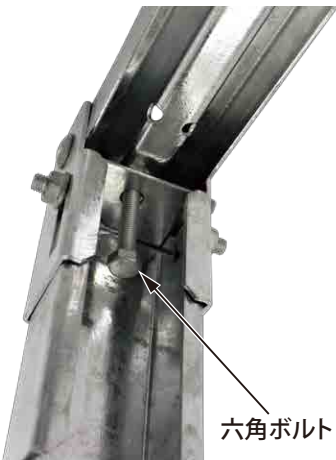
MK-30…高さ200mm～300mm

MK-60…高さ400mm～600mm

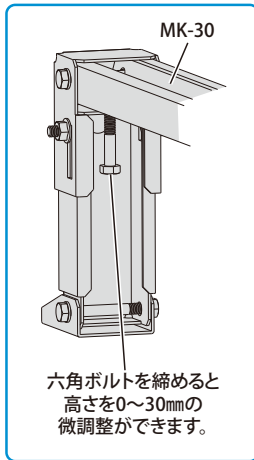


微調整機構

架台にメーターを仮置き後、高さ0～30mmの微調整ができます。(MK-60同様)



六角ボルト



六角ボルトを締めると
高さを0～30mmの
微調整ができます。

水切勾配対応

水切勾配に対応します。

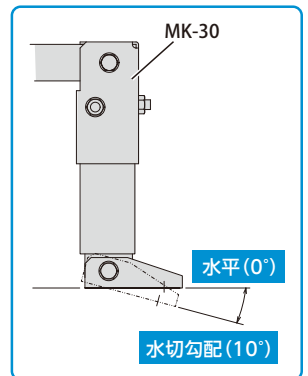
MK-30…0°～10° MK-60…0°～5°

アシの向きは内・外方向にできます。



内方向

外方向



水平(0°)

水切勾配(10°)

※アシを基礎へ固定するアンカーボルトは現場手配となります。

安全作業

メーターを架台に一旦仮置きできるので、配管の接続作業等がより安全に確実にできます。

使用しないとき



使用したとき



NEW 平地高置用(高さ900mm) **25号・40号用**

型式

MK-90M

標準価格 オープン

受注単位 1台

JANコード 49 31481 70102 4

仕上げ 溶融亜鉛メッキ

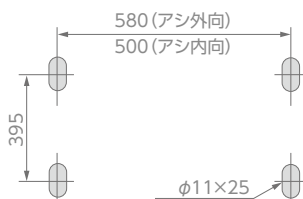
梱包重量 12.2kg

付属品 絶縁ゴム…4個



使用荷重 80kg

アンカー固定寸法



※印寸法はアシ部品の調整で+15mm加算できます。

NEW 平地高置用(高さ900mm) **65号・100号用**

型式

MK-90L

標準価格 オープン

受注単位 1台

JANコード 49 31481 70103 1

仕上げ 溶融亜鉛メッキ

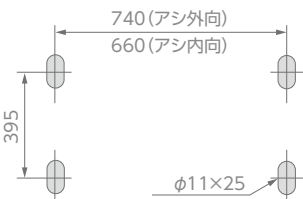
梱包重量 12.8kg

付属品 絶縁ゴム…4個

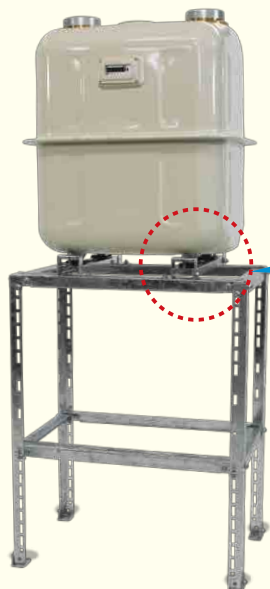


使用荷重 80kg

アンカー固定寸法



※印寸法はアシ部品の調整で+15mm加算できます。

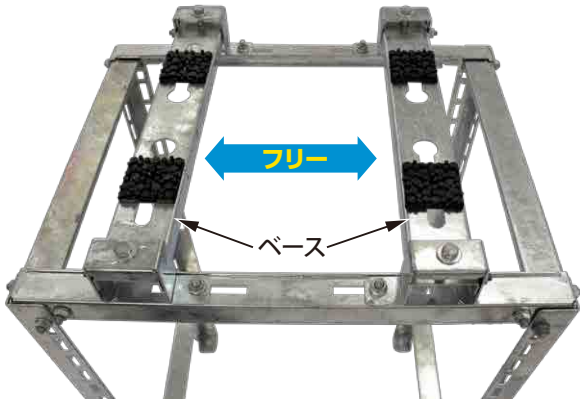


メーターのアシ部分は、絶縁ゴムを付属していますので、架台と絶縁できます。



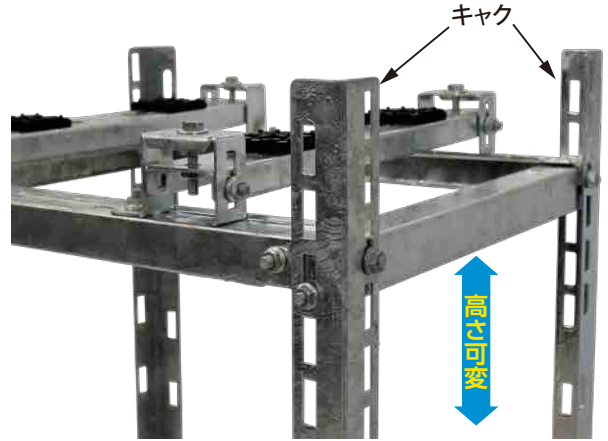
寸法自在

ベースが幅方向にフリーに動くので、各種大きさのメーターに対応できます。



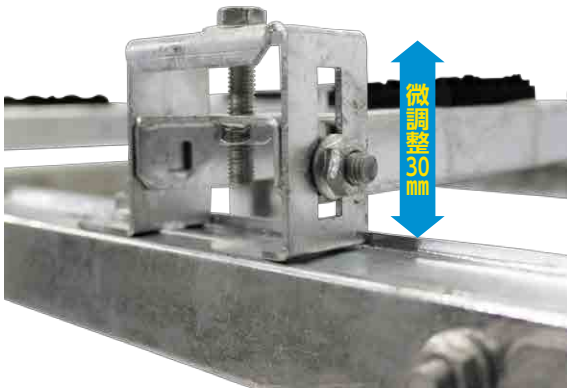
高さ可変

キヤク部分で、メーター設置高さ(708mm~928mm)が簡単に変更できます。



微調整機構

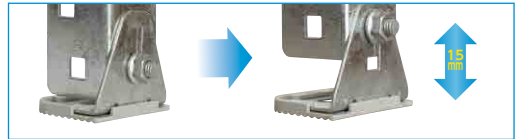
架台にメーターを仮置き後、高さ0~30mmの微調整ができます。



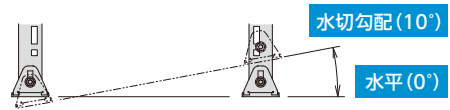
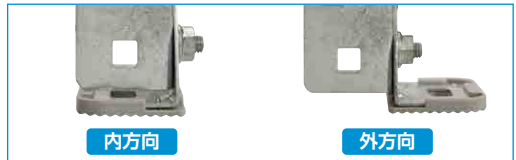
水切勾配対応

キヤクの調整で水切勾配(0°~10°)に対応します。

①高さを+15mm調整できます。



②アシの向きは内・外方向にできます。



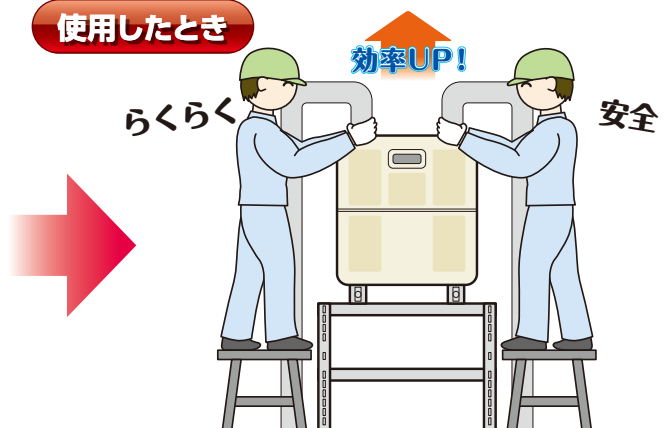
安全作業

メーターを架台に一旦仮置きできるので、配管の接続作業等がより安全に確実にできます。

使用しないとき



使用したとき



- ・このカタログ掲載製品の希望小売価格・オープン価格には、消費税・配送・設置調整費・工事費・使用済み製品の引き取り費等は含まれておりません。
- ・製品改良のため、仕様・外観は予告なしに変更することがありますのでご了承ください。
- ・印刷物と実物では多少色味が異なる場合があります。あらかじめご了承ください。
- ・このカタログの掲載製品の詳細については、販売店・専門施工店または当社におたずねください。

このカタログは2020年7月現在のものです。

お求めは当店で



本 社 大阪市住吉区我孫子1丁目2番10号
〒558-0014 TEL.06-6696-0151 FAX.06-6696-0256

東京営業所 東京都世田谷区上馬1丁目32番12号
大樹生命三軒茶屋ビル6F

〒154-0011 TEL.03-3412-7539 FAX.03-3418-4560

仙台営業所 宮城県仙台市青葉区本町1丁目11番1号
HF仙台本町ビルディング12F

〒980-0014 TEL.022-722-0601 FAX.022-721-0235

