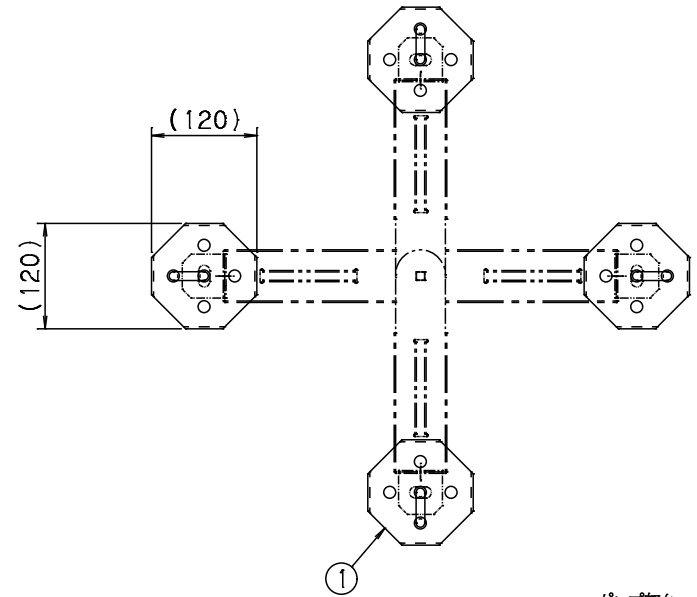
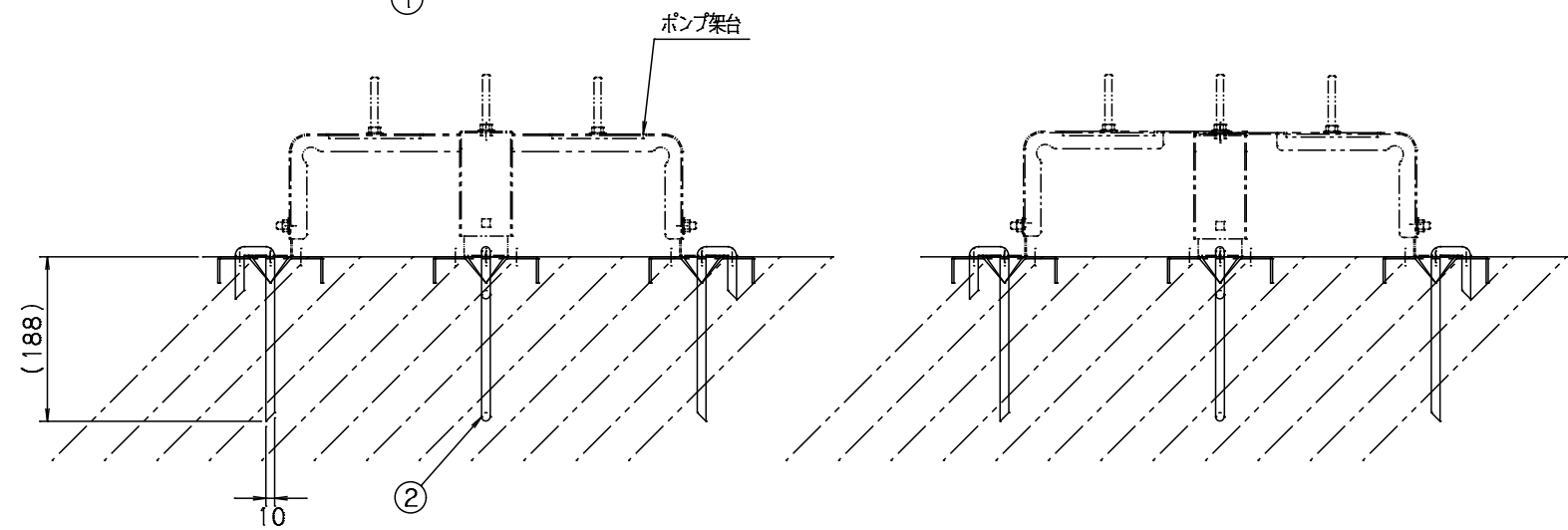


年月日	訂正記事	担当	確認	△				△			
				△				△			



JANコード T4931481705039



2	スレドメアンカー	異形棒鋼 D10	HDZ35	4		ZFX02248A	01	
1	スパイク	SPHC t2.3	HDZ35	4		ZFX02247A	01	
番号	品名	材質	仕上	数/台	記事	図番	Gr	
図名					外形寸法図			向先
								殿納
図番					WP000301A			型式
								WE-SP
承認	検図	製図	設計	企画	作成年月日	第3角法	単位:mm 尺度 not	
青谷	高畑	中島	柴晴	楠神	'18.10.18	日晴金属株式会社		