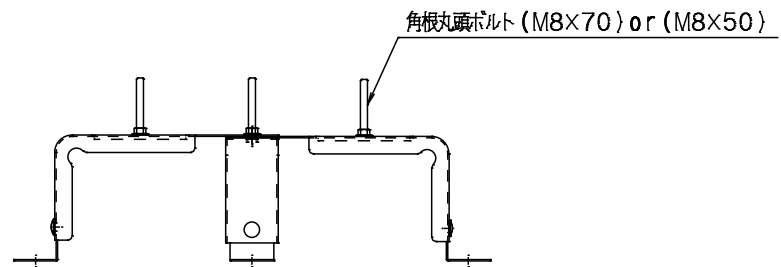
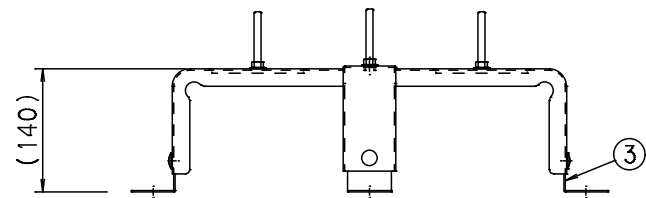
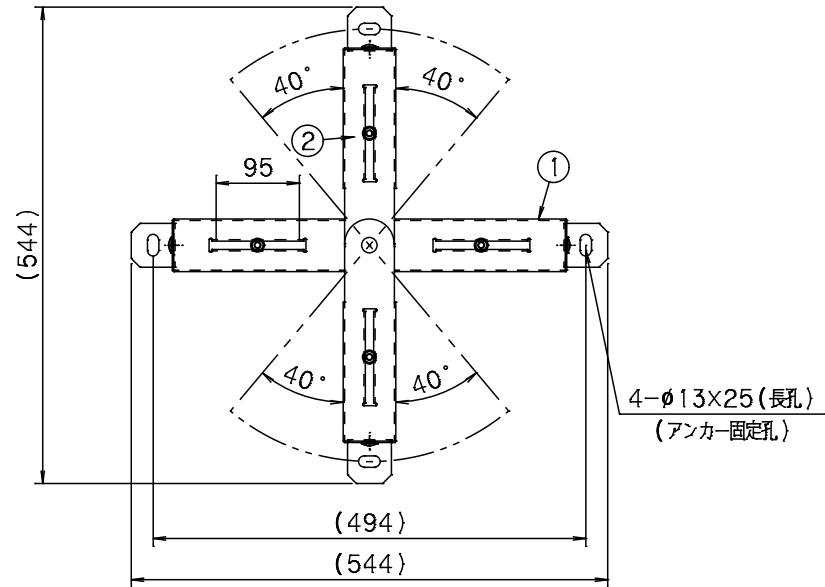


使用荷重 50kg

JANコード T4931481705015



3	アシ	MSM-HC-DMO45 t1.6	ポリエステル粉体塗装	4	マンセルNo. N5.5 グレー	ZFX02246A	01
2	フレーム(255)	MSM-HC-DMO45 t1.6	ポリエステル粉体塗装	2	マンセルNo. N5.5 グレー	ZFX02243A	01
1	フレーム(450)	MSM-HC-DMO45 t1.6	ポリエステル粉体塗装	1	マンセルNo. N5.5 グレー	ZFX02242A	01
番号	品名	材質	仕上	数/台	記事	図番	Gr
図名			外形寸法図		向先		
図番			WP000101A		型式 WP-NX-S		
承認	検図	製図	設計	企画	作成年月日	第3角法	単位:mm 尺度 not
青谷	高畑	中島	柴晴	楠神	'17.11.16	日晴金属株式会社	