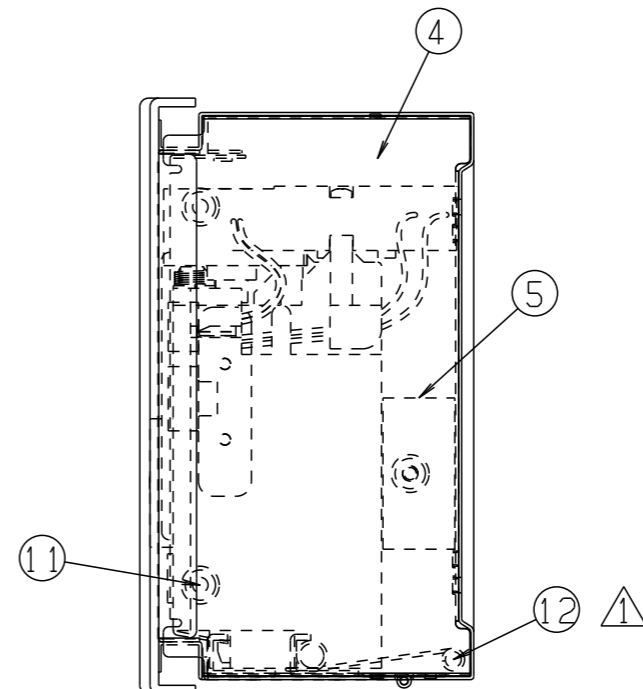
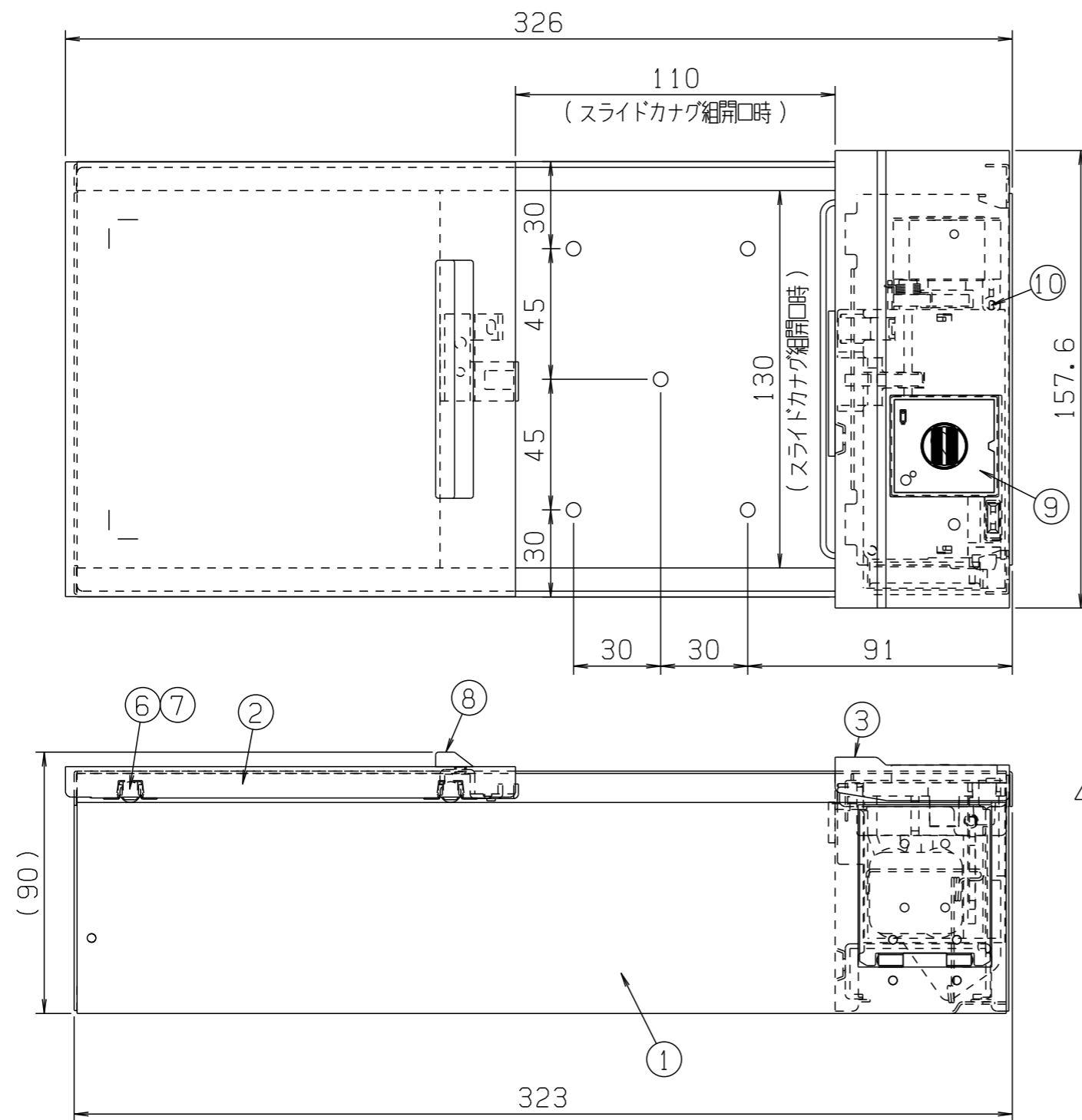


年月日	訂正記事	担当	確認	20.6.30	材質追加	足田	高畑					
16.6.28	(12)追加	濱村	青谷									



番号	品名	材質	仕上	数/台	記事	図番	Gr
12	ネジリコイルパン	SUS 304-WPB φ0.9	低温焼鈍	1	テンパー熱処理 340℃ 7分	ZSX00132A	01
11	(+)なべ小ねじ (M4-6)	SUS430	脱脂処理	7			
10	(+)パイロットピンねじ (3X14)	SWCH16A	Ep-Fe/Zn5/三価クロメート (シルバー)	2	(株)みずが精工製 Pトライ		
9	セフティボックス用ユニット			1	(株)ユーシン・ショウワ製		
8	トッテ	ABS	マンセルNO. 2.5Y8.5/1 (アイボリー)	1		ZPX00164A	01
7	ポリアセタール球	POM	ナチュラル	4	佐藤鉄工(株)製 9/32 (inch)		
6	ホルダー	SUS 301-CSP 3/4H t0.4	脱脂処理	4		ZSX00098A	01
5	ホキョウワカナグ (3)	SGHC-MO-F06 t1.6	・エポキシ系プラサフ ・アクリル 2C-1B	1		ZFX02093A	01
4	カギウケ	SGHC-MO-F06 t0.8	・エポキシ系プラサフ ・アクリル 2C-1B	1		ZFX02092A	01
3	カギウケカバー組	△ SGCC-MO-F06 t0.8 SGHC-MO-F06 gr SGHC-SZCX-F12 t2.3	溶接後: エポキシ系プラサフ アクリル 2C-1B	1	マンセルNO. 2.5Y8.5/1 (アイボリー)5分艶消 ヒヨコペイント(株)製 抗菌剤入り塗料 タイサン	ZXX00728A	
2	スライドカナグ組	SGCD1-MO-F06 t1.0 SGHC-MO-F06 t1.6	溶接後: エポキシ系プラサフ アクリル 2C-1B	1		ZXX00727A	
1	ボックス組	SGCC-MO-F06 t0.8 SGHC-MO-F06 t1.6	溶接後: エポキシ系プラサフ アクリル 2C-1B	1		ZXX00726A	

図名	外形寸法図			向先	殿納		
図番	FA008601A	△	型式	FA-SB-D1			
確認	製図	設計	作成年月日	第3角法	単位:mm	尺度	not
青谷	濱村	濱村	'15.10.8	日晴金属株式会社			