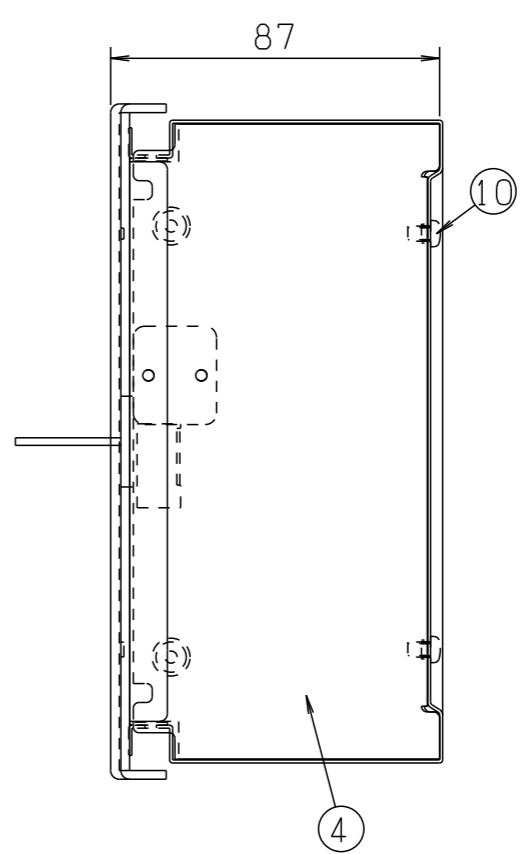
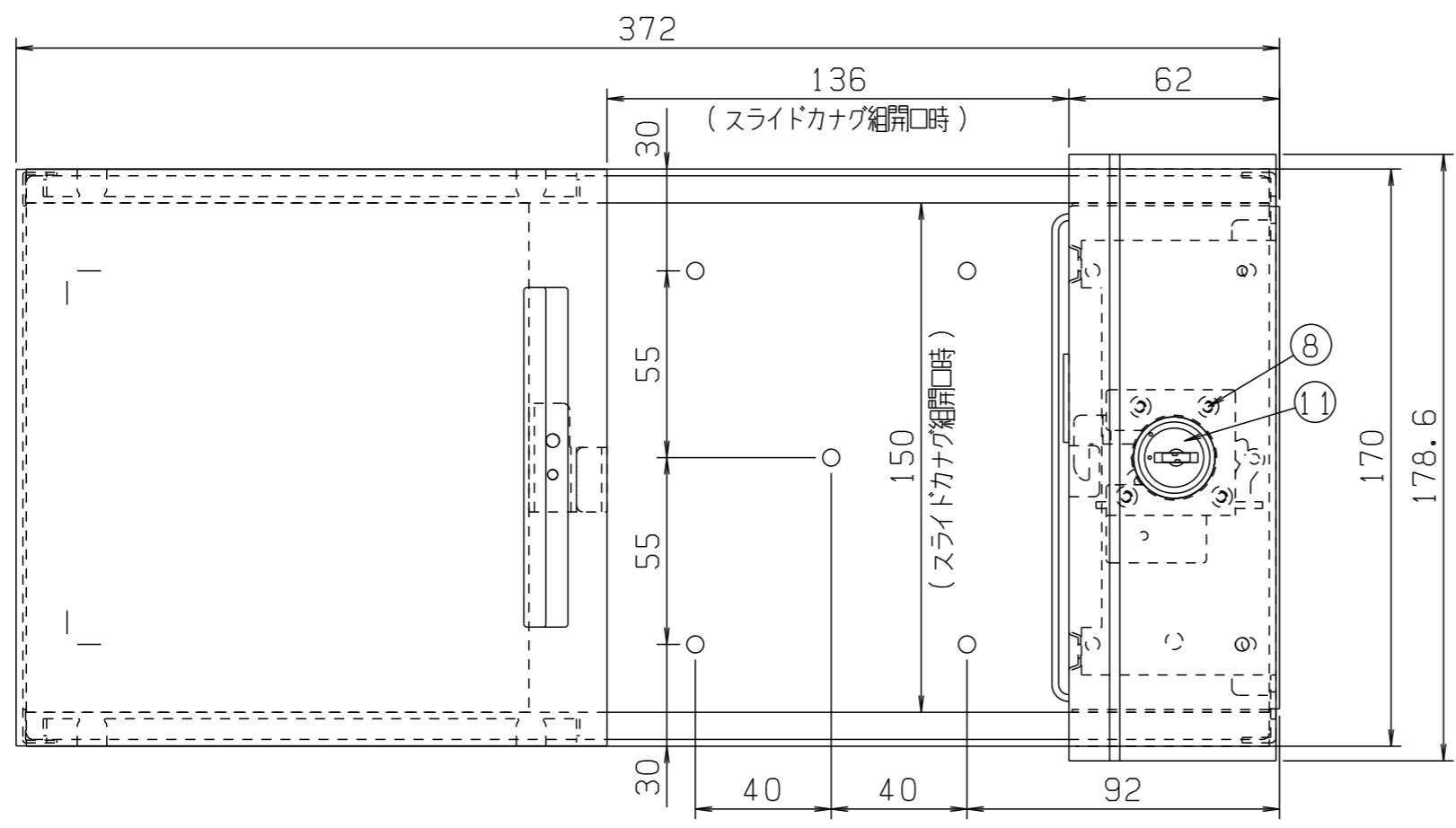
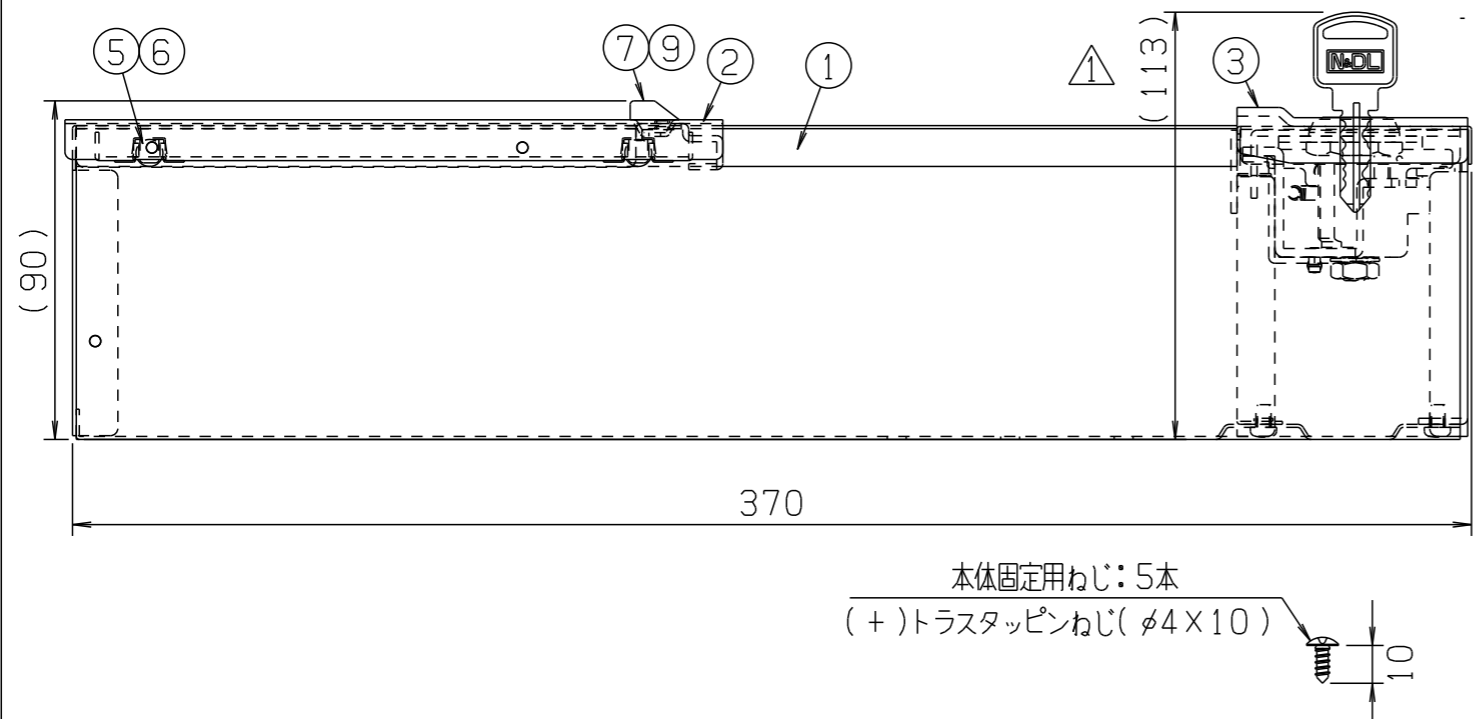


年月日	訂正記事	担当	確認	△	'20.6.30	材質追加	足田	高畑	△			
△ '20.6.11	鍵の高さ寸法および注記の追加	濱村	高畑	△					△			



JANコード T4931481961039



11	ロックユニット			1	(株)ダイワロック製 鍵本体: NS-550		
10	(+)なべ小ねじ(M4-6)	SUS430	脱脂処理	6			
9	(+)トラスタッピンねじ(3X8)	SUS410	脱脂処理	3	1種		
8	(+)皿小ねじ(M3-6)小頭	SWCH	Ep-Fe/Zn5/三価クロメート (シルバー)	4			
7	トッテ	ABS	マンセルNO. 2.5Y8.5/1 (アイボリー)	1		ZPX00163A	01
6	ポリアセタール球	POM	ナチュラル	4	佐藤鉄工(株)製 9/32(inch)		
5	ホルダー	SUS 301-CSP 3/4H t0.4	脱脂処理	4		ZSX00098A	01
4	カギウケ	SGHC-MO-F06 t1.6	・エポキシ系プラサフ ・アクリル 2C-1B	1		ZFX02060A	01
3	カギウケカバー組	△ SGHC-MO-F06 t0.8 t1.6 SGHC-MO-F06 or SGHC-SZCX-F12 t2.3	溶接後	1	マンセルNO. 2.5Y8.5/1 (アイボリー)5分艶消 ヒヨコペイント(株)製 抗菌剤入り塗料 タイサン	ZXX00722A	
2	スライドカナグ組	SGCD1-MO-F06 t1.0 SGHC-MO-F06 t1.6	・エポキシ系プラサフ ・アクリル 2C-1B	1		ZXX00721A	
1	ボックス組	SGCC-MO-F06 t0.8		1		ZXX00720A	
番号	品名	材質	仕上	数/台	記事	図番	Gr

△注記 1. 本体固定用ねじの長さは10mmの為、取り付ける板の厚みは10mm以上であるものを推奨とする。

図名	外形寸法図			向先	殷納
図番	FA008501A	△	型式	FA-SB-S1	
確認	製図	設計	作成年月日	第3角法	単位:mm 尺度 1/2
青谷	濱村	濱村	'15.3.16	日晴金属株式会社	